

# KATALOG 2009

**TECHNOCITY**

Efektivní automatizace pro brány a vrata Vašeho domova



**TECHNOCITY**<sup>®</sup>

TECHNOCITY. Jednoduchost a přehlednost





**Připravili jsme pro Vás detailně  
propracovanou řadu moderních pohonů  
a příslušenství pro automatické ovládání  
vrat a bran. Tato ucelená řada pokrývá  
celou šíři možných aplikací v privátní sféře.**

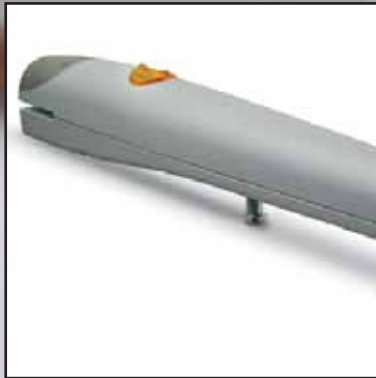
**Seznamte se blíže s našimi produkty  
vyznačujícími se skvělým uživatelským  
komfortem, výjimečným designem  
a spolehlivostí ověřenou v praxi.**

**Posudte sami...**

**TECHNOCITY**<sup>®</sup>



Kompletní sestavy pohonů  
pro automatizaci bran a vrat  
strana 6-9



**WG2, WG20, WG21:** Výkon-  
né sestavy pro dvoukřídle  
brány  
strana 10-13



**WK2:** Sestava pro dvoukřídle  
brány s mohutnějšími pilíři  
strana 14-15



Doplňky a příslušenství ses-  
tav pohonů  
strana 26-31



**WU2:** Sestava pro dvoukřídlé brány k instalaci pod úroveň povrchu země  
strana 16-17



**SL1, SL10:** Kompletní sestavy pro posuvné brány  
strana 18-21



**GD1, GD10:** Sestavy pro garážová vrata  
strana 22-25



Kování pro brány a vrata  
strana 32-33



Výhodné sady pro výrobu samonosných bran  
strana 34

# TECHNOCITY. Na první pohled, na první kliknutí



## Kompletní balení

Každá sestava pohonu obsahuje vše potřebné k instalaci, aktivaci a jeho provozování.

## V jednoduchosti je krása

Přehlednost a spolehlivost, rychlé samoprogramování elektroniky při počáteční aktivaci, jednoduché nastavení hlavních funkcí pomocí dálkového ovladače. Připojení bezpečnostních fotočlanků pouze dvěma dráty bez starosti o polaritu. Stiskněte tlačítko. Všechno ostatní již přenechejte automaticce.

## Veškeré funkce, které jen můžete potřebovat

Snadno je vyberete, jednoduše aktivujete - částečné otevření, rychlý či pomalý chod, volba automatického zavírání, síla pohonu, ...  
Vždy jen prostým kliknutím ovladače.

## Dokonalý design a péče o detaily

To je stručná charakteristika produktů sortimentu TECHNOCITY, vyrobených z kvalitních materiálů, se zvláštní pozorností věnovanou ergonomickým aspektům. Výsledkem je originální vzhled čistých linií a vždy příjemný pocit při ovládání systému.

## Styl a elegance

Produkty moderních tvarů s charakteristickou a dobře fungující konstrukcí. Modely sortimentu TECHNOCITY jsou natolik výjimečné, že je vždy snadno rozpoznáte.

Na první pohled, na první kliknutí ...

TECHNOCITY<sup>®</sup>

mhouse  
4

mhouse  
4

# TECHNOCITY. Není možné se zmylit



## Jen dva dráty!

Inovační technologie ECSbus umožňuje připojování bezpečnostních fotočlánků pouhými dvěma dráty, které zajistí jak komunikaci, tak i napájení. Nezáleží na polaritě, čímž jsou případné chyby v zapojení sníženy na minimum. K řídicí jednotce lze připojit až sedm párů fotočlánků.

## Jednoduché a rychlé připojení

Barevně rozlišené a lehce odnímatelné konektory usnadňují identifikaci míst připojení elektrického příslušenství.

## Maximální bezpečnost

Zajištěna je nízkonapětovým zapojením. Základní vybavení každého pohonu zahrnuje veškeré komponenty potřebné ke spolehlivé automatické detekci překážek v dráze pohybu brány či vrat.

## Elektronika zajišťuje jedinečný uživatelský komfort

Při počáteční aktivaci si řídicí jednotka sama načte všechna připojená zařízení. Automaticky načte i dráhu a její koncové polohy. Pak již systém očekává Vaše další příkazy.

## Rychlá a nenáročná instalace

Spolehlivým průvodcem při instalaci i obsluze Vám budou naše extrémně podrobné pracovní manuály.

## Kompaktní balení

V jediném boxu je obsaženo vše potřebné pro snadnou a přitom profesionální instalaci automatizovaného systému.



TECHNOCITY. Jedinečný uživatelský komfort.

TECHNOCITY. Minimální dodací lhůty, kvalitní servisní podpora.

TECHNOCITY. Seznamte se blíže.



# Sestava WG2

Síla a výkon pro dvoukřídlové brány



Sestava pro automatizaci privátní dvoukřídlové brány, pro každé křídlo do 2m šířky, do hmotnosti křídla 250 kg

**Síla a eleganc:** WG2, nadčasových tvarů, ve stylovém plášti z tlakově litého hliníku, hravě si poradí s Vaší bránou.

**Montáž bez svařování:** Je samozřejmostí díky praktickým, nastavitelným instalačním konzolám.

**Rychlé a snadné propojení všech prvků:** Systém Vás sám vede instalací, barevně rozlišené a popsané konektory (vždy stejných barev na obou koncích drátu) jasně a nezeměnitelně definují správná místa připojení. Instalace se tak stává dětskou hračkou.

**Jednoduché připojení bezpečnostních prvků:** Sběrnice ECS dovoluje připojit až sedm párů bezpečnostních fotočlánků. Vždy pouhými dvěma dráty a bez ohledu na polaritu!

**Řídicí jednotka s vestavěným přijímačem:** Stiskem dvou tlačítek na řídicí jednotce nastavíte všechny základní funkce během pouhých 3 sekund.

Řídicí jednotka sama načte připojené příslušenství, sama načítá i dráhu pohybu ovládané brány. Parametry systému můžete jednoduše změnit pomocí dálkového ovladače.

Jen pár sekund Vám zabere například změna

- síly pohonů
- rychlosti chodu brány

Během chvilky změňte vybrané parametry, např.

- parametry funkce částečného otevření
- automatického režimu s časovaným uzavřením

Kdykoliv můžete připojit další příslušenství i nahrát do paměti další ovladače (až 150 ks).

**Maximální bezpečnost:**

- při instalaci a údržbě: Veškeré propojování se děje při nízkém napětí 24 V
- při provozu: Automaticky probíhá detekce překážek v chodu brány, funkční je i proudová ochrana; funkčnost bezpečnostních fotočlánků je kontrolována řídicí jednotkou před každým otevřením a zavřením brány.

**Autodiagnostika systému:** Systém neustále automaticky provádí celkovou diagnostiku svého stavu. Případnou dysfunkci či chybu v propojení signalizuje. Podle typu signálu lze rozpoznat charakter poruchy.

**Odblokování pohonu:** V případě potřeby je provedete odblokovacím klíčem, který je součástí sady. Bránu pak ovládáte manuálně.

**Záložní baterie (volitelné příslušenství):** Garantuje při výpadku energie až 10 kompletních cyklů „otevření-zavření“ brány.



## Každá sestava WG2 obsahuje:

**2 ks WG1** Elektromechanické převodové pohony s úchytnými konzolami, s nastavitelnými koncovými dorazy a třemi odblokovacími klíči

**2 ks TX4** Čtyřkanálové dálkové rádiové ovladače, kódování signálu: plovoucí kód, frekvence: 433,92 MHz

**1 ks PH1** Pár bezpečnostních fotočlánků (detektorů překážek) s automatickou synchronizací, k vertikálnímu umístění na stěnu či sloupek

**1 ks KS1** Dvojitý spínač („otevřít/zavřít“) s aktivací klíčem, s osvětlením pro noční používání, doplněn je dvěma kovovými klíči



**1 ks FL1** Signalizační blikající maják s vestavěnou anténou přijímače signálu z dálkových ovladačů



**1 ks CL2** Externí řídicí jednotka pro řízení dvou elektromechanických převodových pohonů WG1, vybavená vestavěným přijímačem kódovaného signálu z dálkových ovladačů (plovoucí kód, frekvence 433,92 MHz)



## Volitelné doplňky:

**DS1** Bezdrátová tříkanálová klávesnice, plovoucí kód, frekvence 433,92 MHz, provedení „antivandal“, podsvícená klávesnice



**R2** Dvoukanálový rádiový přijímač pro sladění dálkového ovládání jiných pohonů



**EL1** Elektronika pro elektrozámek, doporučeno pro větší křídlové brány, pro šířku křídla blížící se 2 m



**PT50** Dvojice sloupků výšky 485 mm s jedním párem bezpečnostních fotočlánků

**PT100** Dvojice sloupků výšky 945 mm se dvěma páry bezpečnostních fotočlánků

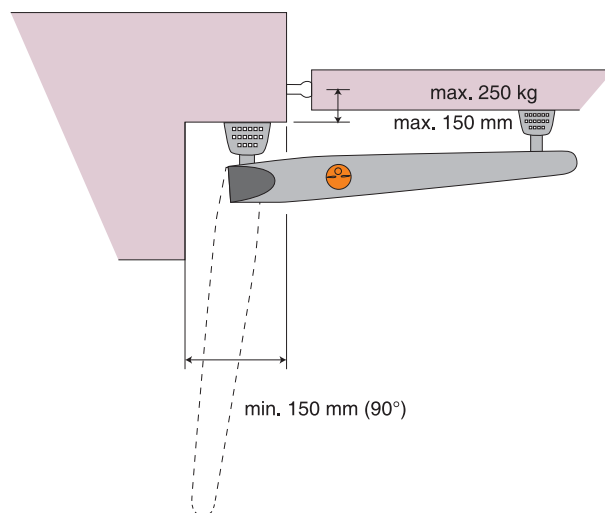


**PR1** Záložní baterie 24 V pro nouzovou dodávku elektrické energie



## Výběr technických parametrů

Napětí systému	24 Vdc (transformátor interně zabudovaný v řídicí jednotce)
Síťové napětí	230 Vac (+10 %; -15 %), 50/60 Hz
Napájení motoru [Vdc]	24 (pomalý chod), 36 (rychlý chod)
Maximální frekvence pracovních cyklů	50 kompletních pracovních cyklů za den
Krytí	IP 54
Rozměry balení sestavy [mm]	780×180×450
Váha sestavy	16,75 kg



# Sestava WG20

Nejvýkonnější varianta pro dvoukřídlové brány

Sestava pro automatizaci privátní dvoukřídlové brány, pro každé křídlo do 4,5 m šířky, do hmotnosti křídla 400 kg

Pozn.: Pro automatizaci jednokřídlové brány do 4,5 m šířky křídla a hmotnosti křídla do 400 kg nabízíme sestavu **WG21**



**Síla a elegance:** WG20, nadčasových tvarů, ve stylovém plášti z tlakově litého hliníku, hravě si poradí s Vaší bránou.

**Montáž bez svařování:** Je samozřejmostí díky praktickým, nastavitelným instalačním konzolám.

**Rychlé a snadné propojení všech prvků:** Systém Vás sám vede instalací, barevně rozlišené a popsané konektory (vždy stejných barev na obou koncích drátu) jasně a nezaměnitelně definují správná místa připojení. Instalace se tak stává dětskou hračkou.

**Jednoduché připojení bezpečnostních prvků:** Sběrnice ECS dovoluje připojit až sedm párů bezpečnostních fotočlánků. Vždy pouhými dvěma dráty a bez ohledu na polaritu!

**Řídicí jednotka s vestavěným přijímačem:** Stiskem dvou tlačítek na řídicí jednotce nastavíte všechny základní funkce během pouhých 3 sekund.

Řídicí jednotka sama načte připojené příslušenství, sama načítá i dráhu pohybu ovládané brány. Parametry systému můžete jednoduše změnit pomocí dálkového ovladače.

Jen pár sekund Vám zabere například změna

- síly pohonů
- rychlosti chodu brány

Během okamžiku změňte vybrané parametry, např.

- parametry funkce částečného otevření
- automatického režimu s časovaným uzavřením

Kdykoliv můžete připojit další příslušenství i nahrát do paměti další ovladače (až 150 ks).

#### **Maximální bezpečnost:**

- při instalaci a údržbě: Veškeré propojování se děje při nízkém napětí 24 V
- při provozu: Automaticky probíhá detekce překážek v chodu brány, funkční je i proudová ochrana; funkčnost bezpečnostních fotočlánků je kontrolována řídicí jednotkou před každým otevřením a zavřením brány.

**Autodiagnostika systému:** Systém neustále automaticky provádí celkovou diagnostiku svého stavu. Případnou dysfunkci či chybu v propojení signalizuje. Podle typu signálu lze rozpoznat charakter poruchy.

**Odblokování pohonu:** V případě potřeby je provedete odblokovacím klíčem, který je součástí sady. Bránu pak ovládáte manuálně.

**Záložní baterie (volitelné příslušenství):** Garantuje při výpadku energie až 10 kompletních cyklů „otevření-zavření“ brány.



## Každá sestava WG20 obsahuje:

**2 ks WG10** Elektromechanické převodové pohony s úchytnými konzolami, s nastavitelným koncovým dorazem a třemi odblokovacími klíči



**Pozn.:** Sestava **WG21** obsahuje pouze jeden pohon WG10, ostatní příslušenství je shodné sestavou WG20

**2 ks TX4** Čtyřikanálové dálkové rádiové ovladače, kódování signálu: plovoucí kód, frekvence: 433,92 MHz



**1 ks FL1** Signalizační blikající maják s vestavěnou anténou přijímače signálu z dálkových ovladačů



**1 ks PH1** Pár bezpečnostních fotočlánků (detektorů překážek) s automatickou synchronizací, k vertikálnímu umístění na stěnu či sloupek



**1 ks KS1** Dvojitý spínač („otevřít/zavřít“) s aktivací klíčem, s osvětlením pro noční používání, doplněn je dvěma kovovými klíči



**1 ks CL20** Externí řídicí jednotka pro řízení dvou elektromechanických převodových pohonů WG10, vybavená vestavěným přijímačem kódovaného signálu z dálkových ovladačů (plovoucí kód, frekvence 433,92 MHz)



## Volitelné doplňky:

**DS1** Bezdrátová tříkanálová klávesnice, plovoucí kód, frekvence 433,92 MHz, provedení „antivandal“, podsvícená klávesnice



**R2** Dvoukanálový rádiový přijímač pro sladění dálkového ovládání jiných pohonů



**EL1** Elektronika pro elektrozámek, doporučeno pro větší řídicí brány, od šířky křídla cca 2 m



**PT50** Dvojice sloupků výšky 485 mm s jedním párem bezpečnostních fotočlánků

**PT100** Dvojice sloupků výšky 945 mm se dvěma páry bezpečnostních fotočlánků

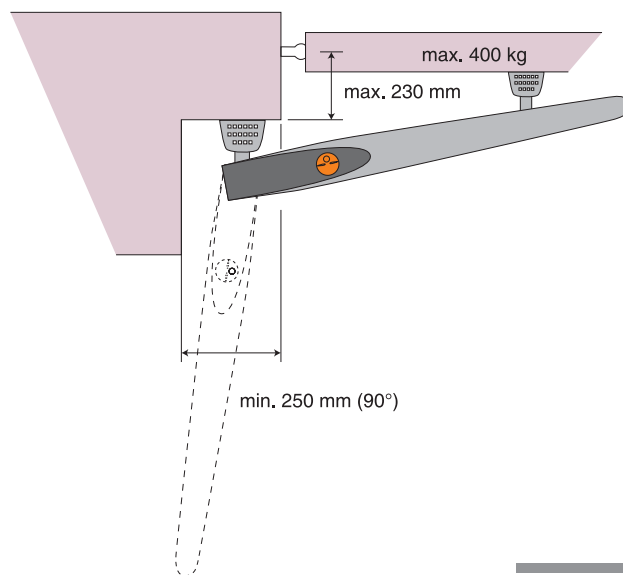


**PR1** Záložní baterie 24 V pro nouzovou dodávku elektrické energie



## Výběr technických parametrů

Napětí systému	24 Vdc (transformátor interně zabudovaný v řídicí jednotce)
Síťové napětí	230 Vac (+10 %; -15 %), 50/60 Hz
Napájení motoru [Vdc]	24 (pomalý chod), 36 (rychlý chod)
Maximální frekvence pracovních cyklů	50 kompletních pracovních cyklů za den
Krytí	IP 44
Rozměry balení sestavy WG20 [mm]	949×391×166
Váha sestavy WG20	23,25 kg



# Sestava WK2

Ideální řešení pro dvoukřídlové brány s mohutnějšími pilíři

Sestava pro automatizaci privátní dvoukřídlové brány, pro každé křídlo do 1,8 m šířky, do hmotnosti křídla 200 kg



**Kompaktní a rychlé pohony sestavy WK2:** Jsou ideální pro ovládání bran s mohutnějšími pilíři. Ovládání křídel probíhá snadno pomocí optimálně navržených kloubových ramen. Lehký a přesný chod činí sestavu velmi vhodnou i pro ty nejnvyčizovanější brány.

**Rychlé a snadné propojení všech prvků:** Systém Vás sám vede instalací, barevně rozlišené a popsané konektory (vždy stejných barev na obou koncích drátu) jasně a nezaměnitelně definují správná místa připojení. Instalace se tak stává dětskou hračkou.

**Jednoduché připojení bezpečnostních prvků:** Sběrnice ECS dovoluje připojit až sedm párů bezpečnostních fotočlánků. Vždy pouhými dvěma dráty a bez ohledu na polaritu!

**Řídicí jednotka s vestavěným přijímačem:** Stiskem dvou tlačítek na řídicí jednotce nastavíte všechny základní funkce během pouhých 3 sekund.

Řídicí jednotka sama načte připojené příslušenství, sama načítá i dráhu pohybu ovládané brány. Parametry systému můžete jednoduše změnit pomocí dálkového ovladače.

Jen pár sekund Vám zabere například změna

- síly pohonů
- rychlosti chodu brány

Během okamžiku změňte vybrané parametry, např.

- parametry funkce částečného otevření
- automatického režimu s časovaným uzavřením

Kdykoliv můžete připojit další příslušenství i nahrát do paměti další ovladače (až 150 ks).

### Maximální bezpečnost:

- při instalaci a údržbě: Veškeré propojování se děje při nízkém napětí 24 V
- při provozu: Automaticky probíhá detekce překážek v chodu brány, funkční je i proudová ochrana; funkčnost bezpečnostních fotočlánků je kontrolována řídicí jednotkou před každým otevřením a zavřením brány.

**Autodiagnostika systému:** Systém neustále automaticky provádí celkovou diagnostiku svého stavu. Případnou dysfunkci či chybu v propojení signalizuje. Podle typu signálu lze rozpoznat charakter poruchy.

**Odblokování pohonu:** V případě potřeby je provedete odblokovacím klíčem, který je součástí sady. Bránu pak ovládáte manuálně.

**Záložní baterie (volitelné příslušenství):** Garantuje při výpadku energie až 10 kompletních cyklů „otevření-zavření“ brány.



## Každá sestava WK2 obsahuje:

**2 ks WK1** Elektromechanické převodové pohony s nosnými konzolovými deskami, zakřivenými rameny „nenůžkového“ typu a třemi odblokovacími klíči

**2 ks TX4** Čtyřkanálové dálkové rádiové ovladače, kódování signálu: plovoucí kód, frekvence: 433,92 MHz

**1 ks PH1** Pár bezpečnostních fotočláneků (detektorů překážek) s automatickou synchronizací, k vertikálnímu umístění na stěnu či sloupek

**1 ks KS1** Dvojité spínač („otevřít/zavřít“) s aktivací klíčem, s osvětlením pro noční používání, doplněn je dvěma kovovými klíči



**1 ks FL1** Signalizační blikající maják s vestavěnou anténou přijímače signálu z dálkových ovladačů



**1 ks CL2** Externí řídicí jednotka pro řízení dvou elektromechanických převodových pohonů WK1, vybavená vestavěným přijímačem kódovaného signálu z dálkových ovladačů (plovoucí kód, frekvence 433,92 MHz)



## Volitelné doplňky:

**DS1** Bezdrátová tříkanálová klávesnice, plovoucí kód, frekvence 433,92 MHz, provedení „antivandal“, poodsvícená klávesnice



**R2** Dvoukanálový rádiový přijímač pro sladění dálkového ovládání jiných pohonů



**EL1** Elektronika pro elektrozámek, doporučeno pro větší křídlové brány, pro šířku křídla blížící se 2 m



**PT50** Dvojice sloupků výšky 485 mm s jedním párem bezpečnostních fotočláneků



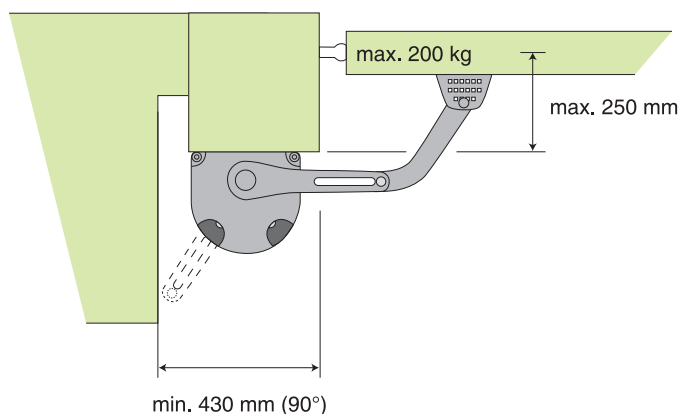
**PT100** Dvojice sloupků výšky 945 mm se dvěma páry bezpečnostních fotočláneků

**PR1** Záložní baterie 24 V pro nouzovou dodávku elektrické energie



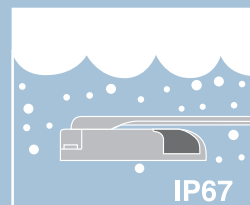
## Výběr technických parametrů

Napětí systému	24 Vdc (transformátor interně zabudovaný v řídicí jednotce)
Síťové napětí	230 Vac (+10 %; -15 %), 50/60 Hz
Napájení motoru [Vdc]	24 (pomalý chod), 36 (rychlý chod)
Maximální frekvence pracovních cyklů	50 kompletních pracovních cyklů za den
Krytí	IP 54
Rozměry balení sestavy [mm]	680×170×400
Váha sestavy	20,20 kg



# Sestava WU2

Pro dvoukřídlové brány, s možností umístění přímo pod křídlo



Sestava pro automatizaci privátní dvoukřídlové brány, pro každé křídlo do 1,8 m šířky, do hmotnosti křídla 200 kg

Je stylová a nenápadná: Redukovaná výška motoru (73,5 mm) dovoluje instalaci mezi křídlem brány a zemí. Při částečném vnoření motoru pod úroveň země může být světlá výška pouhých 60 mm!

**Jednoduché, kompaktní a ekonomické pohony sestavy WU2:** K instalaci na podklad přímo pod bránu a v případě potřeby s možností snadného umístění na podkladovou desku pod úroveň zemského povrchu. Odolné kryty z tlakově litého hliníku a dokonalé těsnění zajišťují ochranný stupeň IP67.

**Rychlé a snadné propojení všech prvků:** Systém Vás sám vede instalací, barevně rozlišené a popsané konektory (vždy stejných barev na obou koncích drátu) jasně a nezaměnitelně definují správná místa připojení. Instalace se tak stává dětskou hračkou.

**Jednoduché připojení bezpečnostních prvků:** Sběrnice ECS dovoluje připojit až sedm párů bezpečnostních fotočlánků. Vždy pouhými dvěma dráty a bez ohledu na polaritu!

**Řídící jednotka s vestavěným přijímačem:** Stiskem dvou tlačítek na řídicí jednotce nastavíte všechny základní funkce během pouhých 3 sekund. Řídící jednotka sama načte připojené příslušenství, sama načítá i dráhu pohybu ovládané brány. Parametry systému můžete jednoduše změnit pomocí dálkového ovladače.

Jen pár sekund Vám zabere například změna

- síly pohonů
- rychlosti chodu brány

Během okamžiku změňte vybrané parametry, např.

- parametry funkce částečného otevření
- automatického režimu s časovaným uzavřením

Kdykoliv můžete připojit další příslušenství i nahrát do paměti další ovladače (až 150 ks).

### Maximální bezpečnost:

- při instalaci a údržbě: Veškeré propojování se děje při nízkém napětí 24 V
- při provozu: Automaticky probíhá detekce překážek v chodu brány, funkční je i proudová ochrana; funkčnost bezpečnostních fotočlánků je kontrolována řídicí jednotkou před každým otevřením a zavřením brány.

**Autodiagnostika systému:** Systém neustále automaticky provádí celkovou diagnostiku svého stavu. Případnou dysfunkci či chybu v propojení signalizuje. Podle typu signálu lze rozpoznat charakter poruchy.

**Odblokování pohonu:** V případě potřeby je provedete odblokovacím klíčem, který je součástí sady. Bránu pak ovládáte manuálně.

**Záložní baterie (volitelné příslušenství):** Garantuje při výpadku energie až 10 kompletních cyklů „otevření-zavření“ brány.



## Každá sestava WU2 obsahuje:

**2 ks WU1** Elektromechanické převodové pohony se základovými deskami, konzolovými rameny a třemi odblokovacími klíči



**2 ks TX4** Čtyřkanálové dálkové rádiové ovladače, kódování signálu: plovoucí kód, frekvence: 433,92 MHz



**1 ks PH1** Pár bezpečnostních fotočlánků (detektorů překážek) s automatickou synchronizací, k vertikálnímu umístění na stěnu či sloupek



**1 ks KS1** Dvojitý spínač („otevřít/zavřít“) s aktivací klíčem, s osvětlením pro noční používání, doplněn je dvěma kovovými klíči



**1 ks FL1** Signalizační blikající maják s vestavěnou anténou přijímače signálu z dálkových ovladačů



**1 ks CL2** Externí řídicí jednotka pro řízení dvou elektromechanických převodových pohonů WU1, vybavená vestavěným přijímačem kódovaného signálu z dálkových ovladačů (plovoucí kód, frekvence 433,92 MHz)



## Volitelné doplňky:

**DS1** Bezdrátová tříkanálová klávesnice, plovoucí kód, frekvence 433,92 MHz, provedení „antivandal“, podsvícená klávesnice



**R2** Dvoukanálový rádiový přijímač pro sladění dálkového ovládání jiných pohonů



**EL1** Elektronika pro elektrozámek, doporučen pro většinu křídlů brány, pro šířku křídla blížící se 2 m



**PT50** Dvojice sloupků výšky 485 mm s jedním párem bezpečnostních fotočlánků



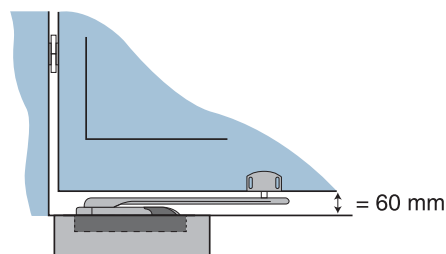
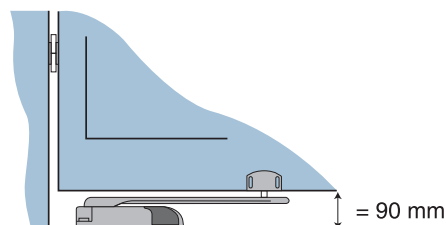
**PT100** Dvojice sloupků výšky 945 mm se dvěma páry bezpečnostních fotočlánků

**PR1** Záložní baterie 24 V pro nouzovou dodávku elektrické energie



## Výběr technických parametrů

Napětí systému	24 Vdc (transformátor interně zabudovaný v řídicí jednotce)
Sítové napětí	230 Vac (+10 %; -15 %), 50/60 Hz
Napájení motoru [Vdc]	24 (pomalý chod), 36 (rychlý chod)
Maximální frekvence pracovních cyklů	50 kompletních pracovních cyklů za den
Krytí	IP 67
Rozměry balení sestavy [mm]	680×170×400
Váha sestavy	18,25 kg



# Sestava SL1

Kompaktní a elegantní, pro posuvné brány

Sestava pro automatizaci privátní posuvné brány  
o hmotnosti do 350 kg



**Tichý a spolehlivý pohon SL1:** S vestavěnou řídicí jednotkou, vybavený všemi funkcemi potřebnými k Vašemu dokonalému pohodlí.

**Rychlé a snadné propojení všech prvků:** Systém Vás sám vede instalací, barevně rozlišené a popsané konektory (vždy stejných barev na obou koncích drátu) jasně a nezaměnitelně definují správná místa připojení. Instalace se tak stává dětskou hračkou.

**Jednoduché připojení bezpečnostních prvků:** Sběrnice ECS dovoluje připojit až sedm párů bezpečnostních fotočlánků. Vždy pouhými dvěma dráty a bez ohledu na polaritu!

**Řídicí jednotka s vestavěným přijímačem:** Stiskem dvou tlačítek na řídicí jednotce nastavíte všechny základní funkce během pouhých 3 sekund.

Řídicí jednotka sama načte připojené příslušenství, sama načítá i dráhu pohybu ovládané brány. Parametry systému můžete jednoduše změnit pomocí dálkového ovladače.

Jen pár sekund Vám zabere například změna

- síly pohonů
- rychlosti chodu brány

Během okamžiku změníte vybrané parametry, např.

- parametry funkce částečného otevření
- automatického režimu s časovaným uzavřením

Kdykoliv můžete připojit další příslušenství i nahrát do paměti další ovladače (až 150 ks).

### Maximální bezpečnost:

- při instalaci a údržbě: Veškeré propojování se děje při nízkém napětí 24 V
- při provozu: Automaticky probíhá detekce překážek v chodu brány, funkční je i proudová ochrana; funkčnost bezpečnostních fotočlánků je kontrolována řídicí jednotkou před každým otevřením a zavřením brány.

**Autodiagnostika systému:** Systém neustále automaticky provádí celkovou diagnostiku svého stavu. Případnou dysfunkci či chybu v propojení signalizuje. Podle typu signálu lze rozpoznat charakter poruchy.

**Odblokování pohonu:** V případě potřeby je provedete odblokovacím klíčem, který je součástí sady. Bránu pak ovládáte manuálně.

**Záložní baterie (volitelné příslušenství):** Garantuje při výpadku energie až 10 kompletních cyklů „otevření-zavření“ brány.



## Každá sestava SL1 obsahuje:

**1 ks SL1** Elektromechanický převodový pohon s vestavěnou řídicí jednotkou vybavenou přijímačem kódovaného signálu z dálkových ovladačů (plovoucí kód, frekvence 433,92 MHz), se základovou deskou a třemi odblokovacími klíči



**2 ks TX4** Čtyřkanálové dálkové rádiové ovladače, kódování signálu: plovoucí kód, frekvence: 433,92 MHz



**1 ks PH1** Pár bezpečnostních fotočlánků (detektorů překážek) s automatickou synchronizací, k vertikálnímu umístění na stěnu či sloupek



**1 ks KS1** Dvojitý spínač („otevřít/zavřít“) s aktivací klíčem, s osvětlením pro noční používání, doplněn je dvěma kovovými klíči



**1 ks FL1** Signalizační blikající maják s vestavěnou anténou přijímače signálu z dálkových ovladačů



## Volitelné doplňky:

**R2** Dvoukanálový rádiový přijímač pro sladění dálkového ovládání jiných pohonů



**PT50** Dvojice sloupků výšky 485 mm s jedním párem bezpečnostních fotočlánků



**PT100** Dvojice sloupků výšky 945 mm se dvěma páry bezpečnostních fotočlánků

**DS1** Bezdrátová tříkanálová klávesnice, plovoucí kód, frekvence 433,92 MHz, provedení „antivandal“, podsvícená klávesnice

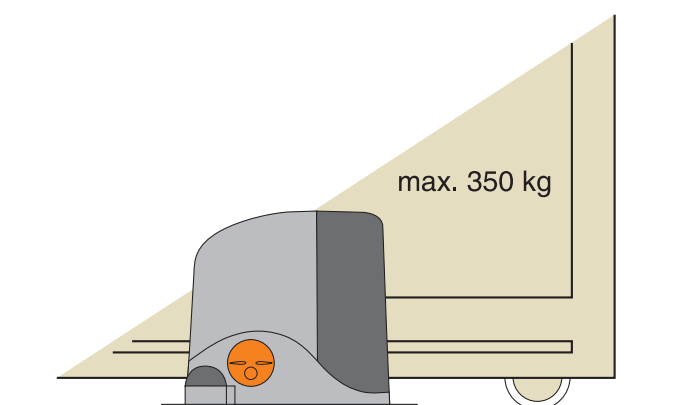


**PR1** Záložní baterie 24 V pro nouzovou dodávku elektrické energie



## Výběr technických parametrů

Napětí systému	24 Vdc (transformátor interně zabudovaný v řídicí jednotce)
Síťové napětí	230 Vac (+10 %; -15 %), 50/60 Hz
Napájení motoru [Vdc]	24 (pomalý chod), 36 (rychlý chod)
Maximální frekvence pracovních cyklů	50 kompletních pracovních cyklů za den
Krytí	IP 44
Rozměry balení sestavy [mm]	560×210×360
Váha sestavy	11,30 kg



# Sestava SL10

## Silnější varianta pro posuvné brány

Sestava pro automatizaci privátní posuvné brány o hmotnosti do 500 kg



**Tichý a spolehlivý pohon SL10:** S vestavěnou řídicí jednotkou, vybavený všemi funkcemi potřebnými k Vašemu dokonalému pohodlí.

**Rychlé a snadné propojení všech prvků:** Systém Vás sám vede instalací, barevně rozlišené a popsané konektory (vždy stejných barev na obou koncích drátu) jasně a nezaměnitelně definují správná místa připojení. Instalace se tak stává dětskou hračkou.

**Jednoduché připojení bezpečnostních prvků:** Sběrnice ECS dovoluje připojit až sedm párů bezpečnostních fotočlánků. Vždy pouhými dvěma dráty a bez ohledu na polaritu!

**Řídicí jednotka s vestavěným přijímačem:** Stiskem dvou tlačítek na řídicí jednotce nastavíte všechny základní funkce během pouhých 3 sekund.

Řídicí jednotka sama načte připojené příslušenství, sama načítá i dráhu pohybu ovládané brány. Parametry systému můžete jednoduše změnit pomocí dálkového ovladače.

Jen pár sekund Vám zabere například změna

- síly pohonů
- rychlosti chodu brány

Během okamžiku změníte vybrané parametry, např.

- parametry funkce částečného otevření
- automatického režimu s časovaným uzavřením

Kdykoliv můžete připojit další příslušenství i nahrát do paměti další ovladače (až 150 ks).

### Maximální bezpečnost:

- při instalaci a údržbě: Veškeré propojování se děje při nízkém napětí 24 V
- při provozu: Automaticky probíhá detekce překážek v chodu brány, funkční je i proudová ochrana; funkčnost bezpečnostních fotočlánků je kontrolována řídicí jednotkou před každým otevřením a zavřením brány.

**Autodiagnostika systému:** Systém neustále automaticky provádí celkovou diagnostiku svého stavu. Případnou dysfunkci či chybu v propojení signalizuje. Podle typu signálu lze rozpoznat charakter poruchy.

**Odblokování pohonu:** V případě potřeby je provedete odblokovacím klíčem, který je součástí sady. Bránu pak ovládáte manuálně.

**Záložní baterie (volitelné příslušenství):** Garantuje při výpadku energie až 10 kompletních cyklů „otevření-zavření“ brány.



### Každá sestava SL10 obsahuje:

**1 ks SL10** Elektromechanický převodový pohon s vestavěnou řídicí jednotkou vybavenou přijímačem kódovaného signálu z dálkových ovladačů (plovoucí kód, frekvence 433,92 MHz), se základovou deskou a třemi odblokovacími klíči



**2 ks TX4** Čtyřkanálové dálkové rádiové ovladače, kódování signálu: plovoucí kód, frekvence: 433,92 MHz



**1 ks PH1** Pár bezpečnostních fotočlánků (detektorů překážek) s automatickou synchronizací, k vertikálnímu umístění na stěnu či sloupek



**1 ks KS1** Dvojité spínač („otevřít/zavřít“) s aktivací klíčem, s osvětlením pro noční používání, doplněn je dvěma kovovými klíči



**1 ks FL1** Signalizační blikající maják s vestavěnou anténou přijímače signálu z dálkových ovladačů



### Volitelné doplňky:

**R2** Dvoukanálový rádiový přijímač pro sladění dálkového ovládání jiných pohonů



**PT50** Dvojice sloupků výšky 485 mm s jedním párem bezpečnostních fotočlánků



**PT100** Dvojice sloupků výšky 945 mm se dvěma páry bezpečnostních fotočlánků

**DS1** Bezdrátová tříkanálová klávesnice, plovoucí kód, frekvence 433,92 MHz, provedení „antivandal“, podsvícená klávesnice

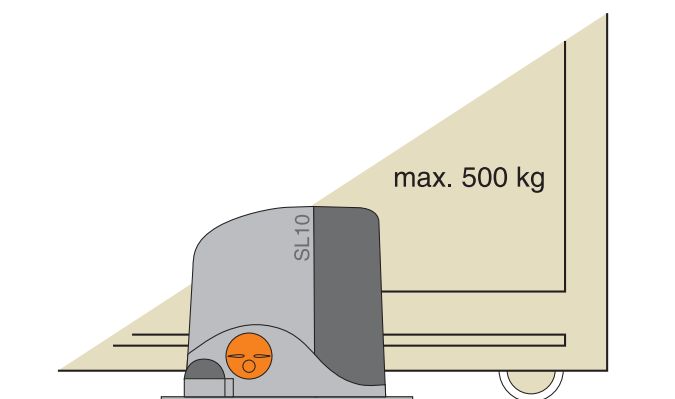


**PR1** Záložní baterie 24 V pro nouzovou dodávku elektrické energie



### Výběr technických parametrů

Napětí systému	24 Vdc (transformátor interně zabudovaný v řídicí jednotce)
Síťové napětí	230 Vac (+10 %; -15 %), 50/60 Hz
Napájení motoru [Vdc]	24 (pomalý chod), 36 (rychlý chod)
Maximální frekvence pracovních cyklů	50 kompletních pracovních cyklů za den
Krytí	IP 44
Rozměry balení sestavy [mm]	560×210×360
Váha sestavy	11,80 kg



# Sestava GD1

## Bezpečí a komfort pro garážová vrata

Sestava pro automatizaci privátních garážových sekčních vrat a výklopných garážových vrat s pružinou nebo protizávažím, do šířky vrat 3,5 m a výšky 2,4 m



**Tichý a spolehlivý pohon GD1:** Doplněný ocelovým vodícím profilem celkové délky 3 m (tři díly po jednom metru) s nainstalovaným ozubeným řemenem s ocelovým jádrem.

**Rychlé a snadné propojení všech prvků:** Systém Vás sám vede instalací, barevně rozlišené a popsané konektory (vždy stejných barev na obou koncích drátu) jasně a nezaměnitelně definují správná místa připojení. Instalace se tak stává dětskou hračkou.

**Jednoduché připojení bezpečnostních prvků:** Sběrnice ECS dovoluje připojit až sedm párů bezpečnostních fotočlánků. Vždy pouhými dvěma dráty a bez ohledu na polaritu!

**Řídící jednotka s vestavěným přijímačem:** Stiskem dvou tlačítek na řídicí jednotce nastavíte všechny základní funkce během pouhých 3 sekund.

Řídící jednotka sama načte připojené příslušenství, sama načítá i dráhu pohybu ovládaných vrat.

Parametry systému můžete jednoduše změnit pomocí dálkového ovladače.

Jen pár sekund Vám zabere například změna

- síly pohonů
- rychlosti chodu vrat

Během okamžiku změňte vybrané parametry, např.

- parametry funkce částečného otevření
- automatického režimu s časovaným uzavřením

Kdykoliv můžete připojit další příslušenství i nahrát do paměti další ovladače (až 150 ks).



### Maximální bezpečnost:

- při instalaci a údržbě: Veškeré propojování se děje při nízkém napětí 24 V
- při provozu: Automaticky probíhá detekce překážek v chodu brány, při překročení nastavené hodnoty síly vyhodnotí řídicí jednotka výskyt překážky a změni směr pohybu. Funkčnost nainstalovaných bezpečnostních fotočlánků je kontrolována řídicí jednotkou před každým otevřením a zavřením vrat.

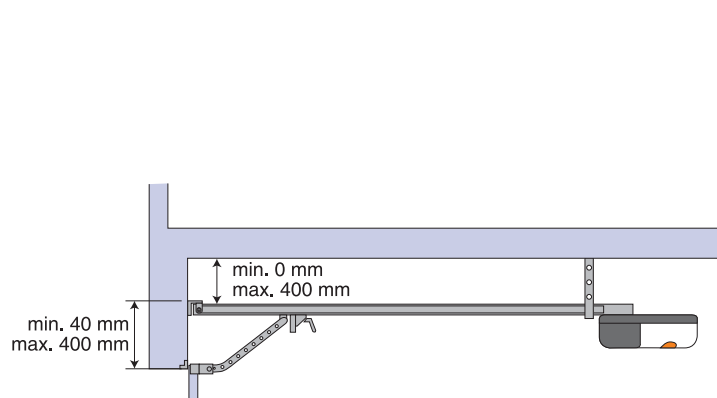
**Autodiagnostika systému:** Systém neustále automaticky provádí celkovou diagnostiku svého stavu. Případnou dysfunkci či chybu v propojení signalizuje. Podle typu signálu lze rozpoznat charakter poruchy.

**Mechanické odblokování pohonu:** Při výpadku elektrické energie, můžete vrata ovládat manuálně.



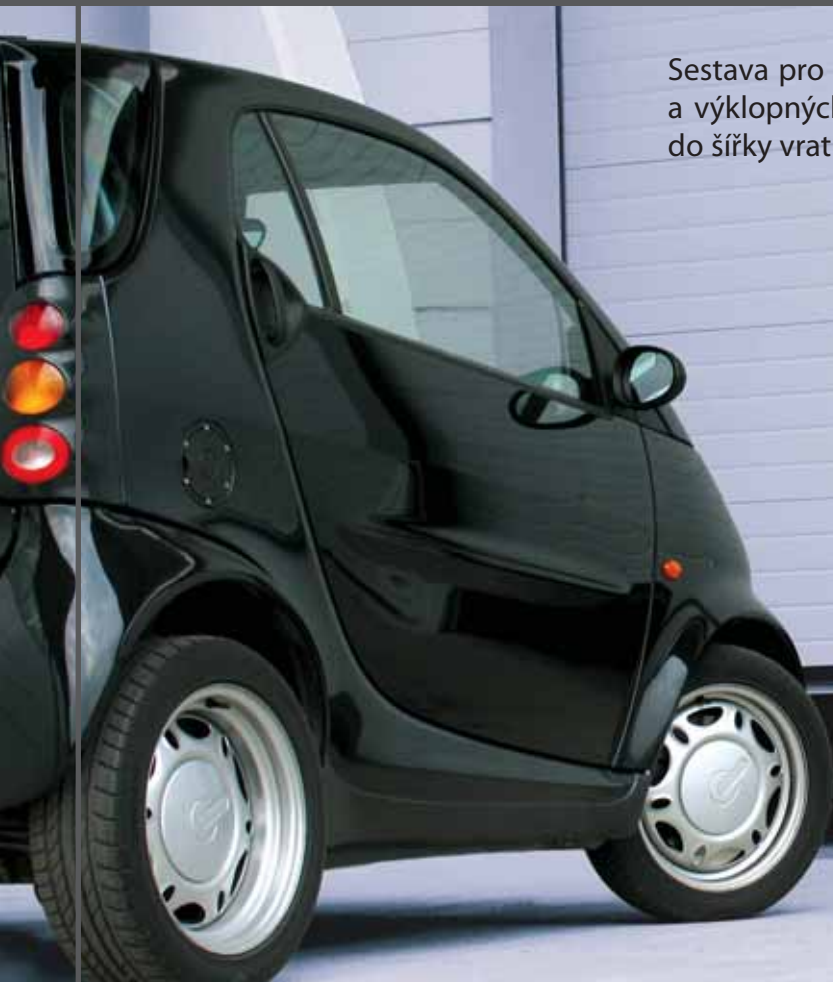
Každá sestava GD1 obsahuje:	Volitelné doplňky:		
<p><b>1 ks GD1</b> Elektromechanický převodový pohon s vestavěnou řídicí jednotkou vybavenou přijímačem kódovaného signálu z dálkových ovladačů (plovoucí kód, frekvence 433,92 MHz), s vodícím profilem, ozubeným hřebenem a odblokovacím mechanismem</p> 	<p><b>SPA2</b> Sada s bovdenem k odblokování pohonu</p> 	<p><b>SPA5</b> Výkyvný mechanismus pro výklopná vrata</p> 	<p><b>SPA22</b> Klika se zámek k odblokování pohonu z vnější strany vrat</p> 
<p><b>1 ks TX4</b> Čtyřkanálový dálkový rádiový ovladač, kódování signálu: plovoucí kód, frekvence: 433,92 MHz</p> 	<p><b>PH1</b> Pár bezpečnostních fotočlánků (detektorů překážek), s automatickou synchronizací, k vertikálnímu umístění na stěnu či sloupek</p> 	<p><b>KS1</b> Dvojitý spínač („otevřít/zavřít“) s aktivací klíčem, s osvětlením pro noční používání, doplněn je dvěma kovovými klíči</p> 	<p><b>DS1</b> Bezdrátová tříkanálová klávesnice, plovoucí kód, frekvence 433,92 MHz, provedení „anti-vandal“, podsvícená klávesnice</p> 
	<p><b>FL1</b> Signalizační blikající maják s vestavěnou anténou přijímače signálu z dálkových ovladačů</p> 	<p><b>PT50</b> Dvojice sloupků výšky 485 mm s jedním párem bezpečnostních fotočlánků</p> 	<p><b>R2</b> Dvoukanálový rádiový přijímač pro sladění dálkového ovládání jiných pohonů</p> 

Výběr technických parametrů	
Napětí systému	24 Vdc (transformátor interně zabudovaný v řídicí jednotce)
Sítové napětí	230 Vac (+10 %; -10 %), 50/60 Hz
Maximální frekvence pracovních cyklů	50 kompletních pracovních cyklů za den
Krytí	IP 40
Rozměry balení sestavy [mm]	1050×215×250
Váha sestavy	15,40 kg



# Sestava GD10

Nejvýkonnější varianta pro garážová vrata



Sestava pro automatizaci privátních garážových sekčních vrat a výklopných garážových vrat s pružinou nebo protizávažím, do šířky vrat 5 m a výšky 3,5 m

**Tichý a spolehlivý pohon GD10:** Doplněný ocelovým vodícím profilem celkové délky 4 m (čtyři díly po jednom metru) s nainstalovaným ozubeným řemenem s ocelovým jádrem.

**Rychlé a snadné propojení všech prvků:** Systém Vás sám vede instalací, barevně rozlišené a popsané konektory (vždy stejných barev na obou koncích drátu) jasně a nezaměnitelně definují správná místa připojení. Instalace se tak stává dětskou hroučkou.

**Jednoduché připojení bezpečnostních prvků:** Sběrnice ECS dovoluje připojit až sedm párů bezpečnostních fotočlánků. Vždy pouhými dvěma dráty a bez ohledu na polaritu!

**Řídící jednotka s vestavěným přijímačem:** Stiskem dvou tlačítek na řídicí jednotce nastavíte všechny základní funkce během pouhých 3 sekund.

Řídící jednotka sama načte připojené příslušenství, sama načítá i dráhu pohybu ovládaných vrat.

Parametry systému můžete jednoduše změnit pomocí dálkového ovladače.

Jen pár sekund Vám zabere například změna

- síly pohonů
- rychlosti chodu vrat

Během okamžiku změňte vybrané parametry, např.

- parametry funkce částečného otevření
- automatického režimu s časovaným uzavřením

Kdykoliv můžete připojit další příslušenství i nahrát do paměti další ovladače (až 150 ks).

### Maximální bezpečnost:

- při instalaci a údržbě: Veškeré propojování se děje při nízkém napětí 24 V
- při provozu: Automaticky probíhá detekce překážek v chodu brány, při překročení nastavené hodnoty síly vyhodnotí řídicí jednotka výskyt překážky a změni směr pohybu. Funkčnost nainstalovaných bezpečnostních fotočlánků je kontrolována řídicí jednotkou před každým otevřením a zavřením vrat.

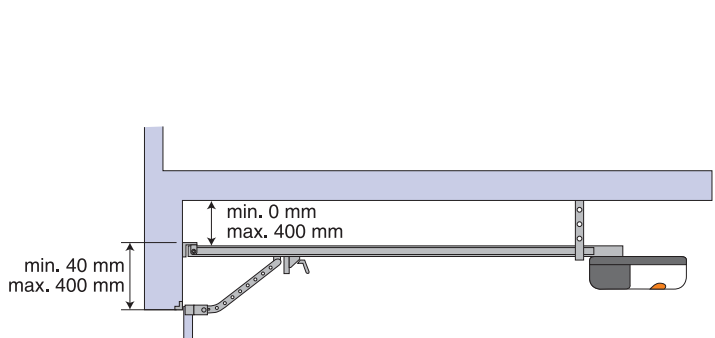
**Autodiagnostika systému:** Systém neustále automaticky provádí celkovou diagnostiku svého stavu. Případnou dysfunkci či chybu v propojení signalizuje. Podle typu signálu lze rozpoznat charakter poruchy.

**Mechanické odblokování pohonu:** Při výpadku elektrické energie můžete vrata ovládat manuálně.



Každá sestava GD10 obsahuje:	Volitelné doplňky:		
<p><b>1 ks GD10</b> Elektromechanický převodový pohon s vestavěnou řídicí jednotkou vybavenou přijímačem kódovaného signálu z dálkových ovladačů (plovoucí kód, frekvence 433,92 MHz), s vodícím profilem, ozubeným hříbenem a odblokovacím mechanismem</p> 	<p><b>SPA2</b> Sada s bovdenem k odblokování pohonu</p> 	<p><b>SPA5</b> Výkyvný mechanismus pro výklopná vrata</p> 	<p><b>SPA22</b> Klika se zámek k odblokování pohonu z vnější strany vrat</p> 
<p><b>2 ks TX4</b> Čtyřkanálové dálkové rádiové ovladače, kódování signálu: plovoucí kód, frekvence: 433,92 MHz</p> 	<p><b>PH1</b> Pár bezpečnostních fotočlánků (detektorů překážek), s automatickou synchronizací, k vertikálnímu umístění na stěnu či sloupek</p> 	<p><b>KS1</b> Dvojitý spínač („otevřít/zavřít“) s aktivací klíčem, s osvětlením pro noční používání, doplněn je dvěma kovovými klíči</p> 	<p><b>DS1</b> Bezdrátová tříkanálová klávesnice, plovoucí kód, frekvence 433,92 MHz, provedení „anti-vandal“, podsvícená klávesnice klíči</p> 
<p><b>FL1</b> Signalizační blikající maják s vestavěnou anténou přijímače signálu z dálkových ovladačů</p> 	<p><b>PT50</b> Dvojice sloupků výšky 485 mm s jedním párem bezpečnostních fotočlánků</p> 	<p><b>R2</b> Dvoukanálový rádiový přijímač pro sladění dálkového ovládání jiných pohonů</p> 	

Výběr technických parametrů	
Napětí systému	24 Vdc (transformátor interně zabudovaný v řídicí jednotce)
Sítové napětí	230 Vac (+10 %; -10 %), 50/60 Hz
Maximální frekvence pracovních cyklů	50 kompletních pracovních cyklů za den
Krytí	IP 40
Rozměry balení sestavy [mm]	1050×215×250
Váha sestavy	15,90 kg



# Doplňky a příslušenství sestav pohonů

## Rádiový dálkový ovladač TX4

Dálkový ovladač pro ovládání automatizační techniky pro brány a vrata



**Rádiový dálkový ovladač TX4** je čtyřkanálový; automatizační techniku ovládá rádiovým signálem 433,92 MHz (kódování signálu: plovoucí kód se 64bit kódováním). Řídící jednotky automatizovaných bran a vrat mají vestavěný přijímač pro příjem signálů z dálkových ovladačů. Dálkové vysílače, kterými chcete přijímače ovládat, musíte do paměti řídicích jednotek nahrát. Kapacita paměti je až 150 ovladačů.

**Pro uložení ovladače TX4 do paměti** se nabízejí dva způsoby:

**1. způsob:** Dálkový ovladač bude používán k ovládání jediného automatizačního zařízení, všechna čtyři tlačítka pak vykonávají jednoznačně nadefinované příkazy (tlačítko T1 - příkaz „OPEN“, tlačítko T2 - příkaz „Otevření pro chodce“, tlačítko T3 - příkaz „Pouze otevřít“, tlačítko T4 - příkaz „Pouze zavřít“).

**2. způsob:** Každému tlačítku Vašeho ovladače přiřadíte Vámi zvolený příkaz, přičemž různými tlačítky můžete ovládat i různá automatizační zařízení.

Dálkové ovladače v sestavě pohonu jsou již továrně nahrány do paměti řídicí jednotky 1. způsobem.

Pomocí dálkových ovladačů nastavujete některé provozní parametry systému (sílu pohonu, parametry částečného otevření pro chodce, volbu automatického zavírání apod.).

Dálkové ovladače můžete kdykoliv z paměti vymazat a nahrát je jiným způsobem, průběžně můžete měnit všechny parametry.

### Výběr technických parametrů:

Frekvence [MHz]	433,92
Kódování	plovoucí kód s 64bit kódováním
Napájení	6 V (+20 %; -40 %), dvě lithiové baterie CR 2016
Rozměry [mm]/hmotnost [g]	72x31x11/18
Krytí	IP 40

## Tlačítkový panel DS1

Bezdrátový tlačítkový vysílač rádiového signálu



Exkluzivní design, podsvětlená klávesnice, odolné provedení „antivandal“. **Tlačítkový panel DS1** je bezdrátový, s venkovním dosahem až 100 m.

Po zadání Vašeho tajného kódu můžete z panelu DS1 ovládat řídicí jednotky automatizovaných bran a vrat. 10 tlačítek panelu slouží k zadání číselné kombinace tajného kódu (jedno až desetičíselná kombinace), tlačítka „A“, „B“, „C“ pak zadáváte příkazy stejně, jako z dálkového ovladače. Programování panelu DS1 provedete velmi jednoduše pomocí Vašeho dálkového ovladače TX4. Pro ovládání panelu si můžete navolit i variantu bez používání tajného kódu.



### Výběr technických parametrů:

Frekvence [MHz]	433,92
Kódování	plovoucí kód s 64bit kódováním
Napájení	6 V (+20 %; -40 %), dvě lithiové baterie CR 2430
Rozměry [mm]/hmotnost [g]	65x95x33/260
Krytí	IP 55

## Bezpečnostní fotočlánky PH1

**Dvojice nástěnných fotočlánků k detekci překážek**



**Dvojice fotočlánků** registruje a informuje řídicí jednotku automatizovaných vrat či brány o překážce nacházející se v dráze infračerveného modulovaného paprsku mezi fotočlánkem TX (vysílačem) a RX (přijímačem).

Oba fotočlánky jsou opatřeny kontrolními LED diodami, které charakterem blikání neustále signalizují kvalitu příjmu infračerveného signálu, bezchybnou funkci fotočlánků i případný nestandardní stav automatizovaného systému.

**Propojení** fotočlánků s řídicí jednotkou provedete snadno pomocí dvou drátů a bez ohledu na polaritu, pomocí barevně odlišených konektorů jednoznačně určujících místo připojení instalačních kabelů.

K řídicí jednotce můžete připojit až 7 párů fotočlánků. Aby byly všechny páry rozlišeny a správně načteny řídicí jednotkou, musí být každá dvojice jednoznačně

naadresována. Docílíte toho velmi snadno - nastavením příslušných můstků ve fotočláncích, vždy stejným způsobem pro TX i RX dané dvojice.

### Výběr technických parametrů:

Vysílací úhel vysílače TX	cca 20°
Vysílací úhel přijímače RX	cca 20°
Účinný dosah	10 m při vyosení TX-RX max. 5°
Max. délka kabelů	20 m
Krytí	IP 44

## Fotočlánky na sloupku PT50 a PT100

**Sloupky s detektory přítomnosti překážek**



**PT50:** Jeden pár bezpečnostních fotočlánků, umístěný na dvojici sloupků vysokých 485 mm. Fotočlánky jsou ve výši cca 455 mm nad povrchem terénu.

**PT100:** Dva páry bezpečnostních fotočlánků na dvojici sloupků vysokých 945 mm. Fotočlánky jsou ve výši 455 mm, resp. 915 mm nad povrchem terénu.

Propojení s řídicí jednotkou automatizované brány či vrat, adresování i signalizace funkčnosti a poruch jsou stejné jako u samostatných fotočlánků PH1 (ECS sběrnice, připojení dvěma dráty bez ohledu na polaritu).

Sloupky PT50 a PT100 jsou vyrobeny z profilovaného hliníku, čelo je z polykarbonátů, kvalitní materiály umožňují docílit vysoké odolnosti a současně velmi moderního atraktivního vzhledu.

### Výběr technických parametrů:

Vysílací úhel vysílače TX	cca 20°
Vysílací úhel přijímače RX	cca 20°
Účinný dosah	10 m při vyosení TX-RX max. 5°
Max. délka kabelů	20 m
Krytí	IP 44



## Přijímač rádiových vln R2

**Univerzální externí přijímač R2 se dvěma reléovými výstupy aktivovanými dálkovými ovladači TX4**



**Externí přijímač R2** Vám dovolí propojit různé systémy automatizace bran a vrat, vše pak můžete ovládat jediným společným dálkovým ovladačem TX4.

Přijímač R2 je vybaven 2 výstupy s „normálně vypnutými“ kontakty. Po dobu vysílání příslušného kódovaného signálu z vysílače TX4 aktivuje přijímač výstupní relé a může tak vyslat pokyn vybranému elektrickému zařízení, např. řídicí jednotce pro ovládání brány či vrat.

**Instalace přijímače** je velmi snadná, zapojení se děje pomocí již vyvedených barevně rozlišených vodičů.

Dálkové vysílače, kterými chcete přijímač ovládat, je nutné do paměti R2 nahrát. Do paměti přijímače lze uložit až 256 vysílačů. Libovolnému tlačítku dálkového ovladače můžete jednoduchým programováním přiřadit vybraný reléový výstup přijímače, který bude daným tlačítkem ovládán.

### Výběr technických parametrů:

Přijímací frekvence (MHz)	433,92
Kódování	plovoucí kód s 64bit kódováním
Napájení	bez můstku: běžných 24V (18-35 Vdc, 15-28 Vac) s můstkem: běžných 12V (10-18 Vdc, 9-15 Vac)
Parametry kontaktů relé	max. 50 V; 0,3 A
Krytí	IP 30D



## Klíčový spínač KS1

**Dvoupolohový spínač ovládaný klíčem, v klidovém stavu vždy vráceným do neutrální pozice**



**Klíčový spínač** instalujete velmi snadno, zapojíte jej pomocí barevně odlišených konektorů jednoznačně určujících místo připojení instalačních kabelů.

**LED dioda** prosvětluje spínač a umožňuje jeho příjemné ovládání i v noci.

Otočením klíče doprava vyšlete řídicí jednotce automatického ovládání brány či vrat příkaz „open“. Krokováním (opakovaným zadáváním) příkazu „open“ postupně zadáváte řídicí jednotce některou Vámi vybranou sekvenci povelů (továrně je pro krokování povelu „open“ přednastavena posloupnost „otevřít-stop-zavřít-otevřít“). Opakováním jediného příkazu „open“ tak můžete řídit celý pracovní cyklus brány nebo vrat.

Pomocí dálkového ovladače TX4 si můžete vybrat některou z dalších posloupností přiřazených krokování povelu „open“ (např. „otevřít-zavřít-otevřít-zavřít“).

Otočením klíče doleva vyšlete řídicí jednotce jednoznačný příkaz „stop“.

**Příslušenstvím sady KS1** jsou dva kovové klíče.

### Výběr technických parametrů:

Montáž	vertikální, na zeď
Rozměry [mm] / hmotnost [g]	95×65×36/135
Krytí	IP 64

## EL1 – rozhraní pro elektrický zámek

**Elektronika pro elektrozámky, použití je doporučeno pro křídlové brány od šířky křídla cca 2 m**



**Elektronika EL1** je zařízení, kterým může být aktivován jeden elektrický zámek nainstalovaný jako součást automatizované brány.

**EL1 je kompatibilní** s elektrickým zámekem napájeným 12V a.c., max. 15 VA, tj. zámekem, který se odemýká prostřednictvím „počátečního cvaknutí“ - jediným ovládacím impulsem vydaným na začátku pracovního cyklu, při spuštění otevírání brány. Elektroniku EL1 je vhodné umístit přímo do krabice řídicí jednotky pohonu.

### Výběr technických parametrů:

Výstup pro výstražný maják	pro žárovku 12 V, max. 21 VA
Výstup pro elektrický zámek	12 Vac, max. 15 VA
Provozní teplota	-20 °C až +50 °C
Krytí	IP 30

## Automatizační technika RT3

**Bezdrátové ovládání markýz a rolet**



**Sada RT3** se skládá z vysílače TX3 a z přijímače RC1; zajišťuje ovládání jednofázových asynchronních pohonů napájených síťovým napětím, jejichž zapojení je provedeno způsobem „otevřít“, „společný“, „zavřít“, tj. pro pohony používané pro automatizaci markýz, rolet a pro podobné aplikace.

**Dálkový ovladač TX3** je vybaven 3 tlačítky („nahoru“, „stop“, „dolů“), vysílá rádiový signál 433,92 MHz/plovoucí kód. Přijímač RC1 po přijetí příkazu z vysílače připojí, resp. odpojí napájení pohonu.

Do přijímače můžete uložit až 30 vysílačů TX3 (použit můžete i vysílače TX4). Přijímač RC1 je vhodný pro pohony do 500 W.

### Výběr technických parametrů:

Frekvence [MHz]	433,92
Kódování	plovoucí kód s 64bit kódováním
Napájení přijímače	230 Vac (+10%; -15%), 50 Hz
Krytí	přijímač RC1: IP 55 Vysílač TX3: IP 40

## Signalizační lampa FL1

Nastavitelná signalizační lampa s integrovanou anténou pro příjem rádiových signálů z dálkových ovladačů (433,92 MHz)



**Signalizační lampa FL1** může být instalována jak na zeď, tak na vodorovný podklad. Lze ji natáčet do libovolné polohy v rozsahu 360° (kolem svislé osy) a docílit optimální pozice antény pro nejlepší příjem rádiového signálu z dálkových ovladačů.

**Anténa je vestavěna** uvnitř lampy a nestane se tak lákadlem pro vandaly.

**Lampa bliká** vždy při provozu brány, charakter blikání lampy (majáku) pomůže také diagnostikovat případný nestandardní stav systému.

V lampě je použita žárovka 12 V, běžně dodávána např. v autopříslušenství.

### Výběr technických parametrů:

Žárovka	12 V, 21 W
Provozní teploty	-20°C až +50°C
Montáž	Na vodorovnou plochu nebo na zeď
Krytí	IP 55



## Záložní baterie PR1

Záložní baterie 24 V pro případ výpadku energie



V době, kdy je automatizační technika napájena elektrickou energií ze sítě, **záložní baterie PR1** akumuluje elektrickou energii.

**V případě výpadku** dodávky elektřiny baterie nahradí primární zdroj a zajistí přibližně 10 kompletních pracovních cyklů brány nebo vrat. Baterii pohodlně umístíte na vyhrazené místo v blízkosti řídicí jednotky daného pohonu, s řídicí jednotkou ji propojíte připraveným konektorem.



### Výběr technických parametrů:

Napětí	28 V při max. nabití, 16 V při max. vybití (poté automatické odpojení)
Proud	4 A nominální; 7,5 A po dobu 3 s při rozjezdu
Akumulovaná kapacita	1,2 Ah, tj. průměrně 10 provozních cyklů
Krytí	IP 30



# Kování pro brány a vrata

## Kování pro samonosné posuvné brány do 4 m světlé šířky průjezdu

**CP444** Nosný "C" profil černý (š)50×(v)55 mm, tloušťka 4 mm, dodáván po 6 m



**VO444** Nosný vozíkový komplet, 1500 mm dlouhý, pouzdrěná ložiska



**KA444** Kapsa pro dojezdové kolečko



**KO444** Dojezdové kolečko



**U444** Plastová ucpávka profilu CP444



**161.2** Horní koncový doraz, slouží k aretaci brány v zavřené poloze



**VV-N** Vodící váleček pro horní vedení brány



**HR050.N** Stavebnicový ozubený nylonový hřeben, včetně podpěrných úchytek, samořezných šroubů a podložek. Dodávány 2 ks po 0,5 m

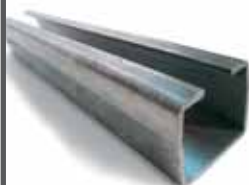


**HR100.N** Ozubený nylonový hřeben (28×21×1000 mm) s ocelovým jádrem, včetně úchytek, samořezných šroubů a podložek



## Kování pro samonosné posuvné brány do 6,5 m světlé šířky průjezdu

**CP555** Nosný "C" profil, černý, (š)97×(v)90, tloušťka 5,5 mm, dodáván po 6 m



**VO555, VO555.N** Nosný kyvný vozík, (VO555.N s nylonovými koly), pro max. hmotnost brány 600 kg



**DK555** Konzola pro upevnění kapsy KA555 na zeď



**KA555** Kapsa pro dojezdové kolečko



**KO555** Dojezdové kolečko



**U555** Plastová ucpávka profilu CP555



**HR050.N** Stavebnicový ozubený nylonový hřeben, včetně podpěrných úchytek, samořezných šroubů a podložek. Dodávány 2 ks po 0,5 m



**HR100.N** Ozubený nylonový hřeben (28×21×1000 mm) s ocelovým jádrem, včetně úchytek, samořezných šroubů a podložek



**161.2** Horní koncový doraz, slouží k aretaci brány v zavřené poloze



**VV-N** Vodící váleček pro horní vedení brány



**HR100.O** Ozubený pozinkovaný hřeben (30×12×1000 mm), včetně rozpěrek, podložek a šroubů



## Doplňky pro posuvné brány

**3091/19.6** galvanicky zinkovaný OMEGA profil k přišroubování do betonu, pro spodní vedení brány



**141/8/20** nosné 1-ložiskové kolo k OMEGA profilu, ø 80 mm, nosnost 2 kol je 400 kg



**130/8/20, 130/10/20** nosné 1-ložiskové kolo s otevřenými podpěrami, 130/8/20 -



**151/1** dolní koncová zarážka pro kolejnicové brány, k navazování



**151/1.2** dolní koncová zarážka pro kolejnicové brány, k našroubování



## Kování pro křídlové brány

**167/20.18 a 20.22** Závěsný čep, rozebíratelný a stavitelný i po namontování



**167/2.18 a 2.22** Závěsný čep varný, rozebíratelný a stavitelný i po namontování



**168/18** Závěsný čep do zdíva, rozebíratelný a stavitelný i po namontování



**888** Regulovatelný závěsný čep s maznicí, určený pro křídlo brány do hmotnosti max. 750 kg



**250** Doraz želva k přišroubování, pro křídlo brány



**146** Doraz želva k zabetonování, pro křídlo brány



**1A721** Elektrický horizontální univerzální zámek pro automatické uzamčení křídla, není nutné použít zarážku do země



**255** Nerez zarážka se stavěcím čepem a vratnou pružinou pro zpevnění křídla v zavřeném stavu



**185/10.4** Pant pro křídlovou bránu a branku s axiálním ložiskem, vařitelný



**198** Pilířová krytka



## Doplňky pro garážová vrata

**SPA2** Sada s bovdenem k odblokování pohonu



**SPA5** Výkyvný mechanismus pro výklopná vrata



**SPA22** Klika se zámkem k odblokování pohonu z vnější strany vrat



# SADY obsahující sestavu pohonů s příslušenstvím a kováním pro výrobu samonosné brány za zvýhodněnou cenu

## SADA4, kompletní sada pro výrobu samonosné brány do hmotnosti max. 300 kg a 4 m průjezdu

**Sestava pohonu SL1** pro automatizaci privátní posuvné brány do 350 kg, s vestavěnou řídicí jednotkou, 2 ks dálkových ovladačů TX4, dvojicí bezpečnostních fotočlánků PH1, výstražnou lampou FL1, klíčovým spínačem KS1, základovou deskou, kotevními šrouby do betonu a 3 odblokovacími klíči



1 ks

**CP444** Nosný "C" profil černý (š)50×(v)55 mm, tloušťka 4 mm



6 m

**VO444** Nosný vozíčkový komplet, 1500 mm dlouhý, pouzdrěná ložiska



1 ks

**KA444** Kapsa pro dojezdové kolečko



1 ks

**KO444** Dojezdové kolečko



1 ks

**U444** Plastová ucpávka profilu CP444



2 ks

**VV-N** Vodící váleček pro horní vedení brány



4 ks

**HR100.N** Nylonový hřeben 28×21×1000 mm



4 m

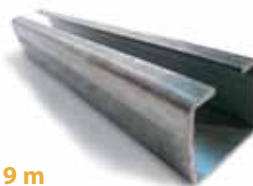
## SADA5, kompletní sada pro výrobu samonosné brány do hmotnosti max. 500 kg a 6,5 m průjezdu

**Sestava pohonu SL10** pro automatizaci privátní posuvné brány do 500 kg, s vestavěnou řídicí jednotkou, 2 ks dálkových ovladačů TX4, dvojicí bezpečnostních fotočlánků PH1, výstražnou lampou FL1, klíčovým spínačem KS1, základovou deskou, kotevními šrouby do betonu a 3 odblokovacími klíči



1 ks

**CP555** Nosný "C" profil, černý, (š)97×(v)90, tloušťka 5,5 mm



9 m

**VO555.N** Nosný kyvný vozík, s nylonovými koly, pro max. hmotnost brány 600 kg



2 ks

**KA555** Kapsa pro dojezdové kolečko



1 ks

**KO555** Dojezdové kolečko



1 ks

**U555** Rozebíratelný uzávěr "C" profilu



2 ks

**VV-N** Vodící váleček pro horní vedení brány



4 ks

**HR100.N** Nylonový hřeben 28×21×1000 mm



7 m



[www.technocity.cz](http://www.technocity.cz)

**TECHNOCITY<sup>®</sup>**